

BRIZO®

SHOWER FAUCET TRIM

- Litze® Bath Collection
- Valve Only (T60035-LHP)
- Shower Only (T60235-LHP)

FEATURES:

- TempAssure® thermostatic valve cartridge
- Multi-function shower head featuring H₂Okinetic® Technology

STANDARD SPECIFICATIONS:

- Multi-function shower head - max flow rate 1.75 gpm @ 80 psi, 6.6 L/min @ 550 kPa
- Maximum system flow rate 9.4 gpm @ 60 psi with R60000-UNBXHF
- Thermostatic wax element maintains the outlet temperature to ±3.6 °F
- Must also order MultiChoice® Universal rough valve body (R60000 Series)
- Back-to-back installation capability
- Lever volume control handle; temperature adjustment lever
- Graphics indicate hot/cold temperature adjustment
- Field adjustable to limit handle rotation into hot water zone
- All parts replaceable from the front of the valve
- Adjusts for up to 1" wall thickness. Optional extension kit (RP74785) extends rough installation up to 1 3/4"
- Shower head 4 spray settings - Invigorating H₂Okinetic® Spray, Full-body H₂Okinetic® Spray, Massage Spray & Pause. Pause is a non-positive shutoff.
- Solid brass shower arm

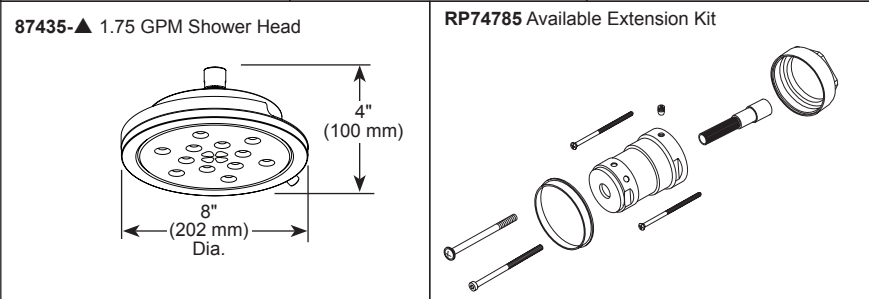
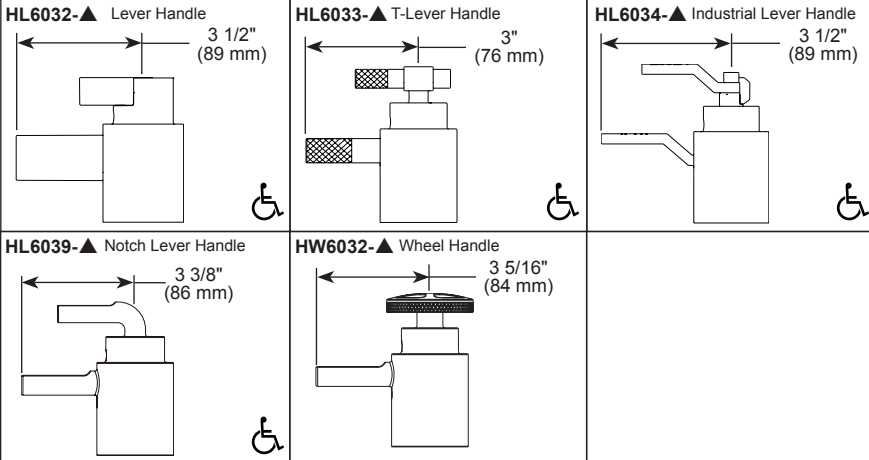
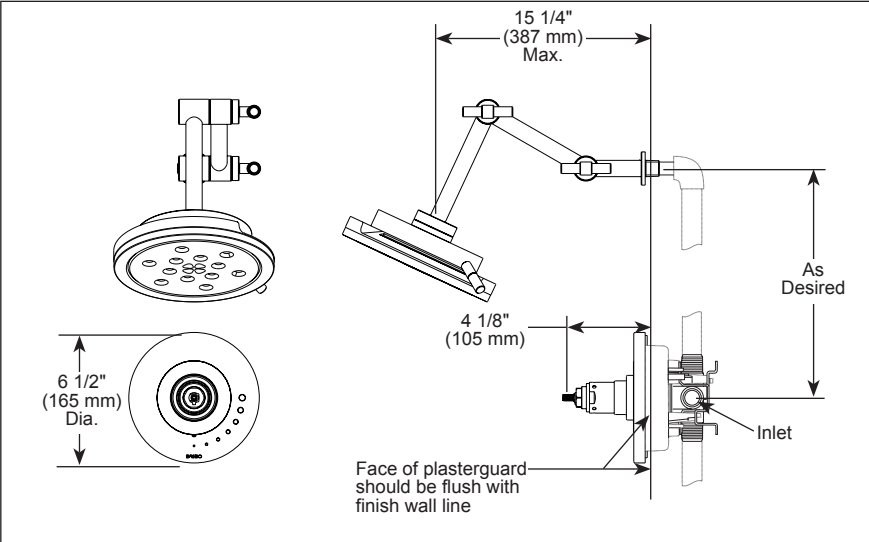
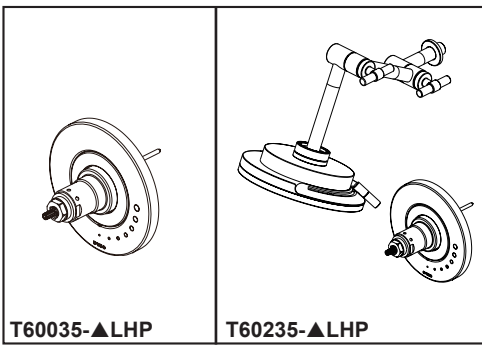
WARRANTY

- Parts and Finish - Lifetime limited warranty; or for commercial purchasers, 10 years for multi-family residential (apartments and condominiums) and 5 years for all other commercial uses, in each case from the date the product is received by the original purchaser or their authorized representative (installation contractor, etc.).
- Please go to www.brizo.com for the complete details of our limited warranty.



COMPLIES WITH:

- ASME A112.18.1 / CSA B125.1
- ASSE 1016 / ASME A112.1016 / CSA B125.16
- EPA WaterSense® - Applies to T60235-▲LHP, & 87435-▲ only
- ♿ ICC/ANSI A117.1 - Valve control only



▲ Designate proper finish suffix

Brizo Kitchen & Bath Company reserves the right (1) to make changes in specifications and materials, and (2) to change or discontinue models, both without notice or obligation. Dimensions are for reference only. See current full-line price book or www.brizo.com for finish options and product availability.

Brizo Kitchen & Bath Faucet Company

55 E. 111th Street, Carmel, IN 46280
 350 South Edgeware Road, St. Thomas, ON N5P 4L1
 © 2026 Brizo Kitchen & Bath Faucet Company

BRIZO^{MD}

GARNITURE DE ROBINET DE DOUCHE

- Collection Litze^{MD} pour salle de bain
- Soupape uniquement (T60035-LHP)
- Douche uniquement (T60235-LHP)

CARACTÉRISTIQUES :

- Cartouche de soupape thermostatique TempAssure^{MD}
- Pomme de douche multifonction doté avec la technologie H₂Okinetic^{MD}

SPÉCIFICATIONS STANDARDS :

- Pomme de douche multifonction - débit maximal 1,75 gpm à 80 psi, 6,6 L/min à 550 kPa
- Débit maximal du système : 9,4 gpm (35,6 L/min) à 60 psi avec R60000-UNBXHF
- Élément thermostatique à cire : permet de maintenir la température de sortie à +/- 3,6 °F (15,8 °C).
- Il faut également commander le corps de la plomberie brute universelle MultiChoice^{MD} (série R60000)
- Capacité d'installation dos à dos
- Régulateur de débit de type levier; levier de réglage de la température
- Les graphiques indiquent le réglage de la température chaude/froide
- Réglable sur place pour limiter la rotation de la poignée dans la zone d'eau chaude.
- Toutes les pièces peuvent être remplacées par l'avant de la soupape
- S'adapte à une épaisseur de mur jusqu'à 1 po (25 mm). Ensemble de rallonge en option (RP74785) augmente l'installation de la plomberie brute jusqu'à 1 3/4 po (44 mm)
- Pomme de douche à 4 jets - Jet H₂Okinetic^{MD} vivifiant, jet corporel complet H₂Okinetic^{MD}, jet de massage et pause. Pause est un arrêt non positif.
- Bras de douche en laiton massif

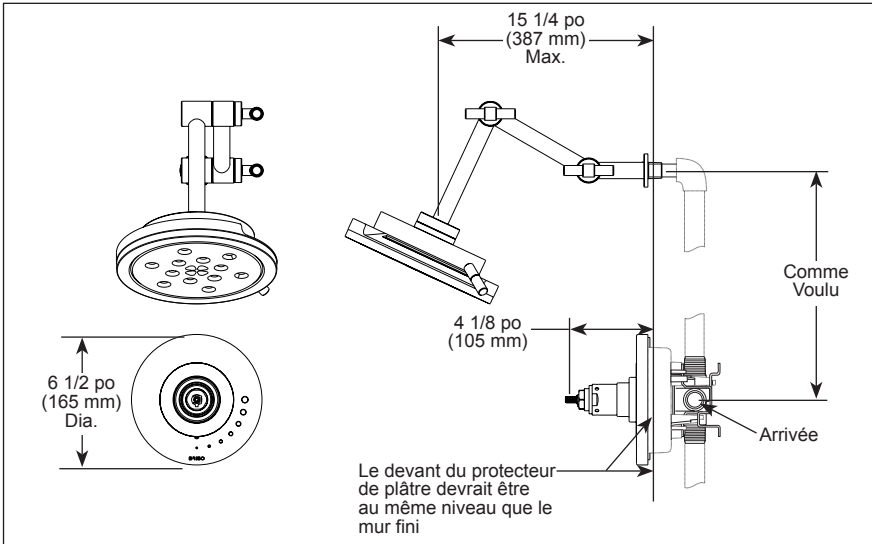
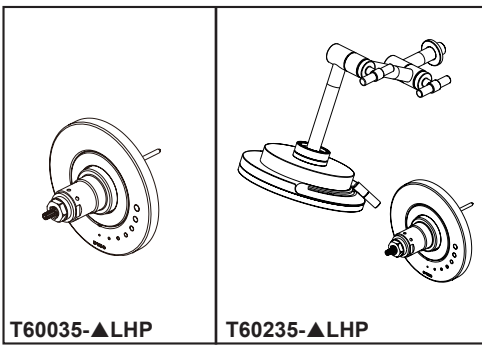
GARANTIE

- Pièces et finition – Garantie à vie limitée; ou pour les clients commerciaux, 10 ans pour les résidences multifamiliales (appartements et condominiums) et 5 ans pour tout autre usage commercial, dans tous les cas à compter de la date de réception du produit par l'acheteur initial ou son représentant autorisé (installateur, etc.).
- Veuillez consulter fr.brizofaucet.ca pour tous les détails de notre garantie limitée.

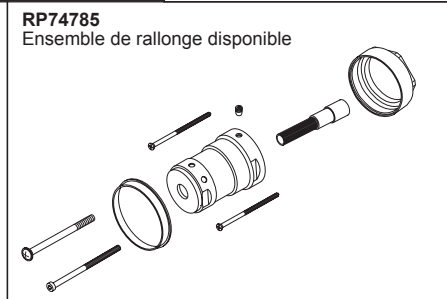
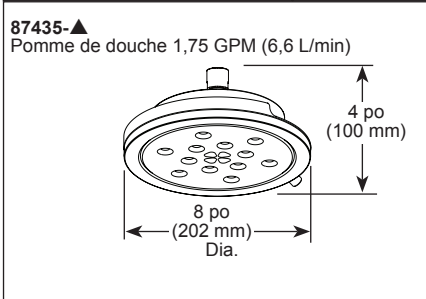


CONFORME À :

- ASME A112.18.1 / CSA B125.1
- ASSE 1016 / ASME A112.1016 / CSA B125.16
- EPA WaterSense^{MD} - S'applique uniquement à T60235-▲LHP et 87435-▲
- ♿ ICC/ANSI A117.1 - Contrôle de la soupape seulement



<p>HL6032-▲ Poignée de type levier</p> <p>3 1/2 po (89 mm)</p> <p>♿</p>	<p>HL6033-▲ Poignée de type levier en T</p> <p>3 po (76 mm)</p> <p>♿</p>	<p>HL6034-▲ Poignée type levier industriel</p> <p>3 1/2 po (89 mm)</p> <p>♿</p>
<p>HL6039-▲ Poignée de type levier à encoche</p> <p>3 3/8 po (86 mm)</p> <p>♿</p>	<p>HW6032-▲ Poignée de type roue</p> <p>3 5/16 po (84 mm)</p>	



▲ Désigne le suffixe approprié de la finition

Brizo Kitchen & Bath Company se réserve le droit (1) d'effectuer des changements dans les spécifications et les matériaux, et (2) de modifier ou d'abandonner certains modèles, dans les deux cas sans préavis ni obligation. Les dimensions sont à titre indicatif seulement. Consultez le Livre des prix courants de la gamme complète ou fr.brizofaucet.ca pour la disponibilité des produits et des options.

Brizo Kitchen & Bath Faucet Company

55 E. 111th Street, Carmel, IN 46280
350 South Edgeware Road, St. Thomas, ON N5P 4L1
© 2026 Brizo Kitchen & Bath Faucet Company